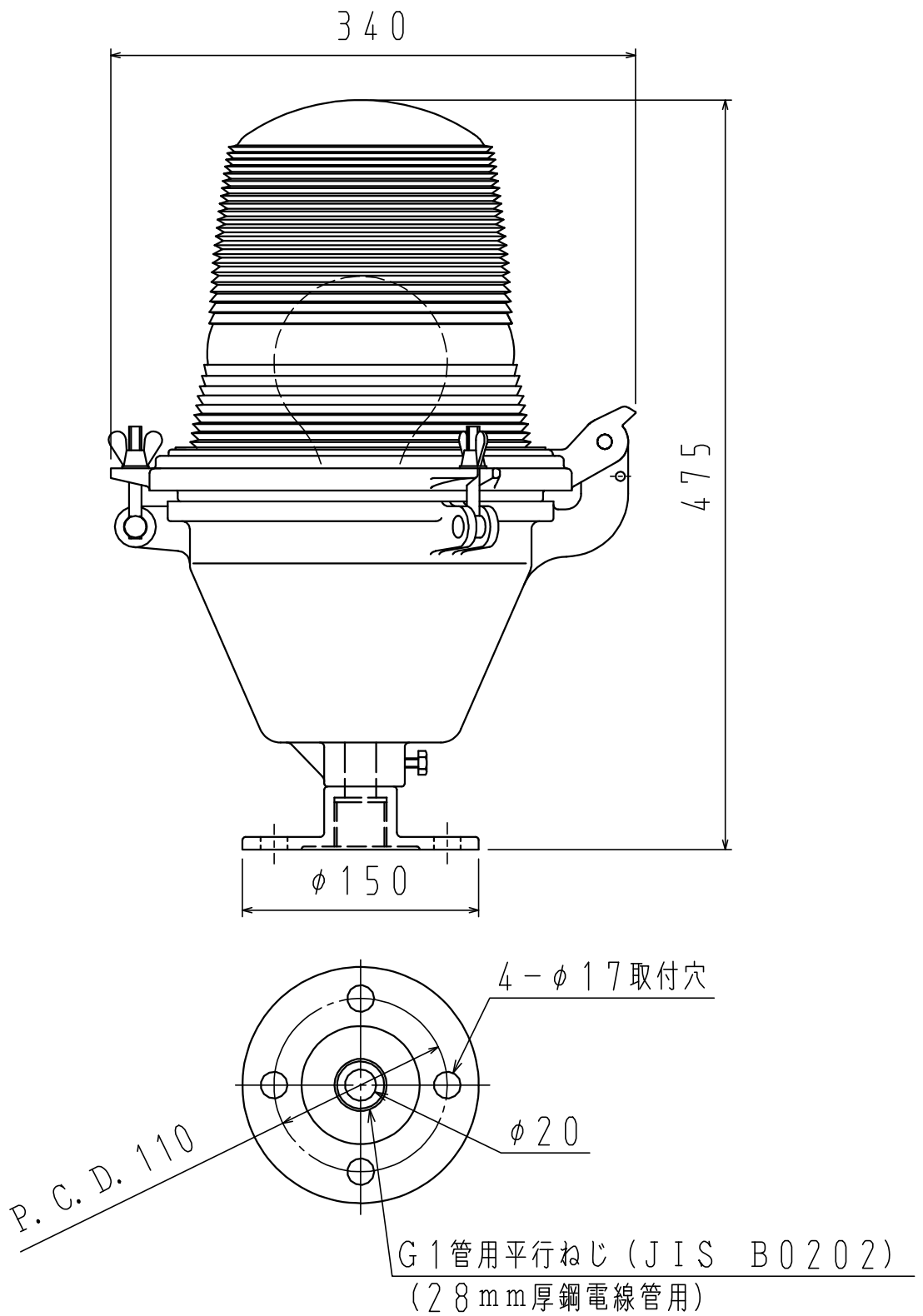


低光度航空障害灯 OM-7



光源	白熱電球 100V500W
レンズ	耐熱ガラス
灯体材質	アルミ鋳物
塗装色	航空黄赤色 (JIS W8301)

170330