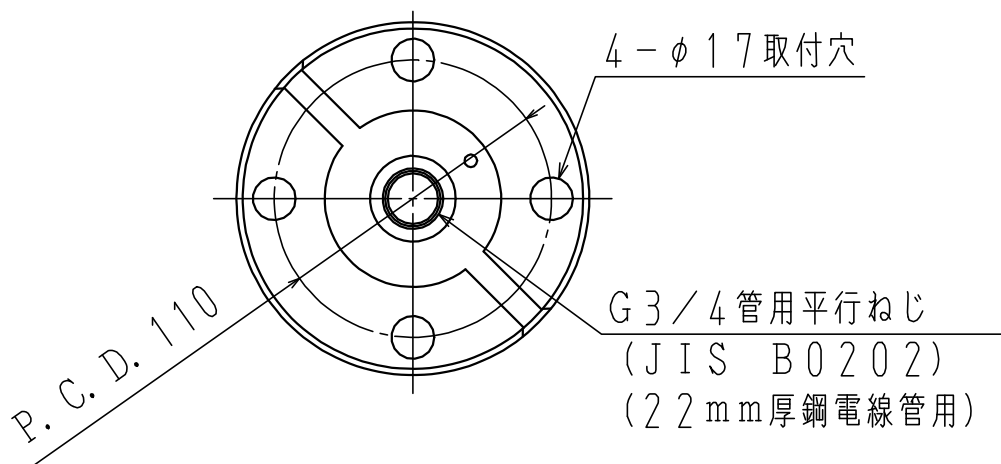
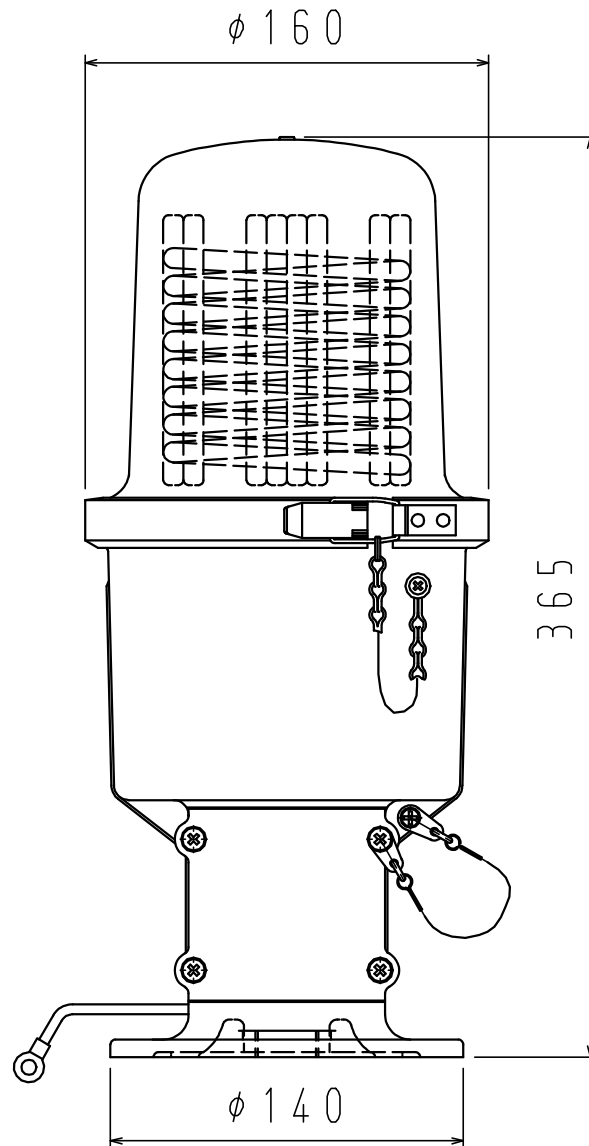


低光度航空障害灯 OM-3B



光源	ネオン管
グローブ	メタクリル樹脂
灯体材質	アルミ鋳物
塗装色	航空黄赤色 (JIS W8301)