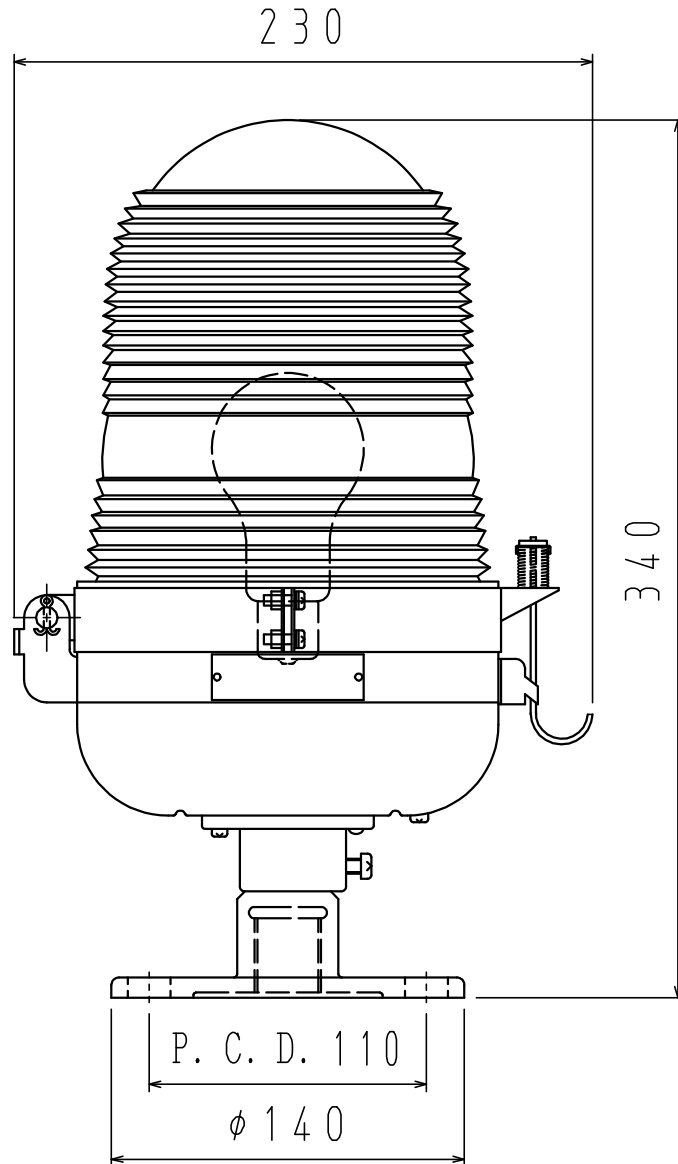
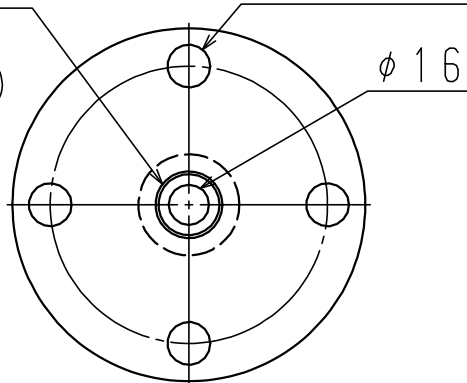


低光度航空障害灯 OM-3A



G 3/4 管用平行ねじ
(JIS B0202)
(22mm厚鋼電線管用)

4-φ17 取付穴



光源	白熱電球 100V100W
レンズ	耐熱ガラス
灯体材質	ステンレス
塗装色	航空黄赤色 (JIS W8301)